

# NAPELS



1-1-2024

		LEDER	LEDER	LEDER	STOF	<u>L60</u> STOF	STOF
		<u>D</u>	<u>R</u>	<u>S</u>	<u>S1</u>	<u>S2</u>	<u>S3</u>
FAUTEUIL		1.106	1.258	1.374	840	974	1106
1½-ZITS		1.494	1.890	2.074	1.164	1.316	1494
2½-ZITS		2.070	2.490	2.728	1.582	1.828	2070
3-ZITS		2.328	2.736	3.000	1.848	2.048	2328
4-ZITS		2.642	3.122	3.424	2.120	2.322	2642
4-ZITS	DEELBAAR	2.798	3.276	3.572	2.258	2.462	2798
HOCKER	PG	856	916	952	642	762	856

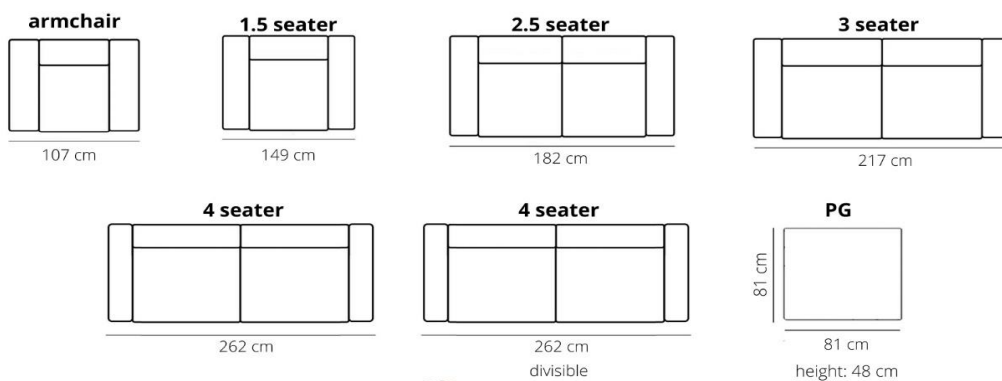
**ELKE COLLI HEEFT STANDAARD 2 ARMKUSSENS MET UITZONDERING VAN DE (SMALLE) FAUTEUIL**

Let op: Door het gebruik van verschillende mallen kunnen stiknaden van modellen in stof afwijkend zijn t.o.v de stiknaden van dezelfde modellen in leer  
Alle maten zijn bij benadering, technische en stylistische veranderingen voorbehouden! Typefouten voorbehouden!

# NAPELS



## ELEMENTS



## STITCHING



pinched seam

**HEIGHT: 90 cm**  
**DEPTH: 105 cm**  
**SEAT DEPTH: 60 cm**  
**SEAT HEIGHT: 48 cm**  
**ARM HEIGHT: 59 cm**  
**ARM WIDTH: 19 cm**

## PRODUCT INFO

### FRAME



beechwood



chipboard

### FILLING



memory foam



goose  
feathers



elastic belts

### BACK



foam HR 43



goose  
feathers



no-sag springs

### SEAT

**Each sofa has 2 arm cushions as standard,  
with the exception of the armchair**

Caution: with the use of different moulds, the stitching of models in fabrics can be different from the stitching of the same models in leather.  
All sizes are approximate. Technical and stylistic changes and typing errors are reserved.

**hetanker**  
möbelindustrie