

# BRUNELLO



\* Bullet Cognac/ Bullet Olive (D)

1-1-2024

		LEDER <u>D</u>	LEDER <u>R</u>	LEDER <u>S</u>	STOF <u>S1</u>	L60 STOF <u>S2</u>	STOF <u>S3</u>
<b>fauteuil</b>		<b>1.148</b>	<b>1.290</b>	<b>1.460</b>	<b>892</b>	<b>1.006</b>	<b>1.148</b>
	1 rugkussen						
<b>1½-zits</b>		<b>1.324</b>	<b>1.488</b>	<b>1.608</b>	<b>960</b>	<b>1.082</b>	<b>1.324</b>
	1 rugkussen						
<b>2½-zits</b>		<b>1.940</b>	<b>2.194</b>	<b>2.376</b>	<b>1.370</b>	<b>1.532</b>	<b>1.940</b>
	2 rugkussens						
<b>3-zits</b>		<b>2.132</b>	<b>2.434</b>	<b>2.604</b>	<b>1.532</b>	<b>1.772</b>	<b>2.132</b>
	2 rugkussens						
<b>3½-zits</b>		<b>2.318</b>	<b>2.622</b>	<b>2.808</b>	<b>1.640</b>	<b>1.890</b>	<b>2.318</b>
	2 rugkussens						
<b>4-zits</b>		<b>2.482</b>	<b>2.814</b>	<b>3.002</b>	<b>1.738</b>	<b>2.002</b>	<b>2.482</b>
	2 rugkussens						
<b>5-zits</b>		<b>2.900</b>	<b>3.284</b>	<b>3.444</b>	<b>2.036</b>	<b>2.340</b>	<b>2.900</b>
	3 rugkussens						
<b>hocker</b>		<b>568</b>	<b>624</b>	<b>672</b>	<b>464</b>	<b>518</b>	<b>568</b>

Leverbaar met smalle en brede arm

Ook mogelijk met ZS-poot (mat zwart of geborsteld RVS), meerprijs 50 Euro per set poten

\* **Brunello** is met "geknepen naad", mogelijk in leder en stof

\* **Barbera** is met "open naad" en leverbaar in leer, L60 Bull, Oklahoma/Colorado en stof Hunter

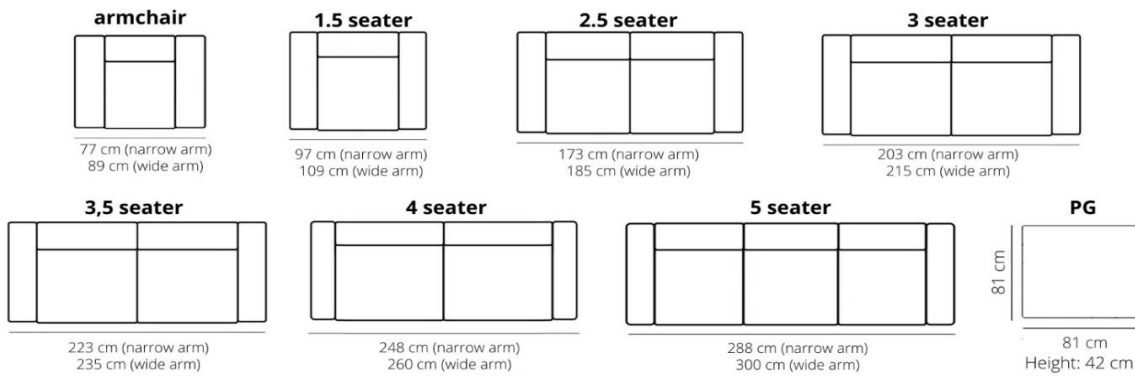
Let op: Door het gebruik van verschillende mallen kunnen stiknaden van modellen in stof afwijkend zijn t.o.v de stiknaden van dezelfde modellen in leer

Alle maten zijn bij benadering, technische en stylistische veranderingen voorbehouden! Typefouten voorbehouden!

# BRUNELLO



## ELEMENTS



## STITCHING



open seam

### Barbera

only available in leather or L60 oklakoma/Colorado and fabrics Hunter



pinched seam

### Brunello

available in leather and fabrics

## LEGS



**BR**  
black



**RU**  
chrome or black

HEIGHT: 80 cm  
DEPTH: 96 cm  
SEAT DEPTH: 55 cm  
SEAT HEIGHT: 42 cm  
ARM HEIGHT: 69 cm  
ARM WIDTH NARROW: 10 CM  
ARM WIDTH WIDE: 17 CM

## PRODUCT INFO

### FRAME



beechwood



chipboard

### FILLING



fibre wool



elastic belts

### BACK



foam HR 43



fibre flakes



no-sag springs

### SEAT

This sofa has loose seat and back cushions

Caution: with the use of different moulds, the stitching of models in fabrics can be different from the stitching of the same models in leather.  
All sizes are approximate, technical and stylistic changes and typing errors are reserved.

**hetanker**  
meubelindustrie